

**Digitalni podpultni
ecostore HP Premium Stol za
zamrzivačem - 440lt, 3-vrata, odvojena
rashladna jedinica CO2**

STAVKA #: _____

MODEL # _____

NAZIV # _____

SIS # _____

AIA # _____



710298 (EH3MRAAA)

Stol sa zamrzivačem s trima vratima, 440 l, -22-15 °C, AISI 304, odvojena jedinica, CO2 s ventilom

Kratke specifikacije

Br. stavke: _____

Unutrašnjost i vanjšina izrađene od nehrđajućega čelika AISI 304, galvanizirana stražnja stijenka. Debljina radne površine 50 mm. Debljina izolacije 90 mm. Puna vrata br. 3. Za povezivanje s odvojenom rashladnom jedinicom (nije uključeno). Ventilirani način rada. Isparivač. Upravljanje putem elektroničkoga mikroprocesora, s vanjskim digitalnim zaslonom za prikaz temperature. Automatsko odmrzavanje. Raspon temperature: -15/-22 °C. Posebno za plin CO2, uključen je ventil.

Opremljen rešetkama obloženim Rilsanom br. 3X1/1GN.

Glavne značajke

- Certificirani sigurnosni CE zahtjevi.
- Connectivity- dostupnost uređaja u stvarnom vremenu uz udaljenu vezu i nadzor podataka (potrebna dodatna oprema)
- Prilagodljiv temperaturni raspon od -15°C do -22°C.
- Veliki digitalni ekran s bijelim tipkama i tipkom za odabir vlažnosti (3 unaprijed postavljene razine), prikazom i postavkama unutarnje temperature, ručnom aktivacijom ciklusa odmrzavanja i ciklusa turbo zamrzavanja (za brzo hlađenje vrućih komada).
- Opremljeno s Optiflow sustavnom prisilne cirkulacije zraka za brzo hlađenje i raspodjelu temperature unutar ćelije.
- 0mm razmak pri instalaciji: toranj konfiguracija rashladne jedinice garantira učinkovitost samo pri prednjoj ventilaciji; ovo jedinstveno rješenje omogućuje instalaciju uz zid ili uz bok drugim uređajima, čak i sa strane rashladne jedinice kako bi se maksimalno iskoristio prostor u kuhinji.
- Kombinacija vrata i ladica udovoljava različitim zahtjevima, s mogućnosti promjene konfiguracije na licu mjesta. Desna rashladna jedinica dostupna na zahtjev.
- Vanjski donji panel od nehrđajućeg čelika.
- U potpunosti sukladna HACCP digitalna kontrola: kada temperatura prijeđe kritične vrijednosti, zvučni i vizualni alarmi se aktiviraju. Događaji ostaju pohranjeni u memoriji do 2 mjeseca.
- Vanjski stražnji panel od galvaniziranog čelika.
- Protunagibne vodilice prikladne za pohranu GN 1/1 spremnika
- Samozatvarajuća vrata od nehrđajućeg čelika (< 90°).
- Pripremljen za spajanje na RS485 priključak za lakše spajanje na odvojeno računalo i integrirane HACCP sustave.
- Tropicalizirana jedinica.

ODOBRENJE: _____

Konstrukcija

- Unutarnja podloga sa zaobljenim rubovima, prešana iz jednog komada.
- Radna površina od AISI 304 nehrđajućeg čelika s 50mm profilom.
- 3 odjeljka s 3 vratima.
- Ukoliko je to potrebno, radna ploča se može ukloniti radi jednostavnijeg rukovanja prilikom instalacije (u slučaju uskih vrata).
- Jednostavno čišćenje i visoki higijenski standardi zahvaljujući zaobljenim unutarnjim rubovima, jednostavno uklonjivim vodilicama, rešetkama i zračnim provodnicima.
- Unutarnja struktura s 15 pozicija za punjenje (3mm razmak) može smjestiti GN1/1 rešetke, osiguravajući tako visok neto kapacitet i veći prostor pohrane.
- Profil protiv kapanja na rubu radne površine od nehrđajućeg čelika.
- Unutarnja i vanjska vrata, prednji i bočni paneli i uklonjiva radna površina izrađeni su od AISI 304 nehrđajućeg čelika.
- Razvijeno i proizvedeno u tvornici certificiranoj po ISO 9001 i ISO 14001.
- Prikaz koda greške.
- Odvojena rashladna jedinica.
- Uređaj montiran na prilagodljivim nogicama visine 150mm za jednostavno održavanje podova.

Održivost



- Opremljeno s 90mm debelom izolacijom od ciklopentana za najbolju učinkovitost izolacije (toplinska provodnost: 0,020 W/m* K) i najnižim učinkom na okoliš (GWP=3).
- Uklonjiva magnetna balon brtva s trostrukom komorom poboljšava izolaciju, olakšava čišćenje i smanjuje potrošnju energije.
- Frost Watch Control: automatski započinje proces odmrzavanja samo onda kada je to potrebno i završava kada je led otopljen, poboljšavajući tako rezultate energetske učinkovitosti.

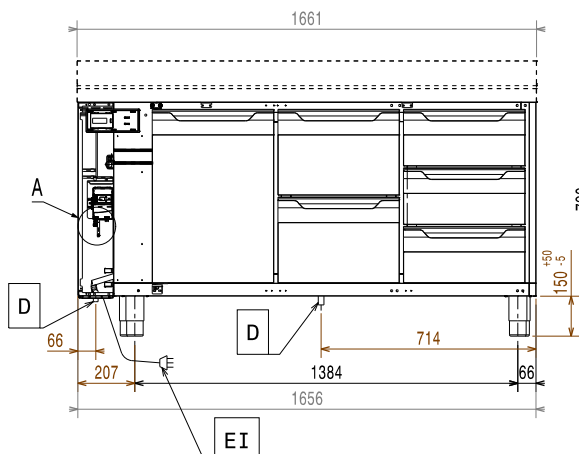
Uključena dodatna oprema

- 3 x Set od 1/1 sive rilsan rešetke i 2 bočne vodilice za hladene stolove. PNC 881109

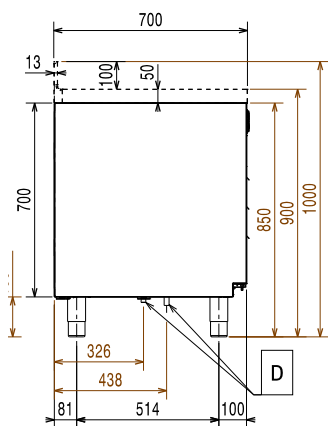
Opcijska dodatna oprema

- Komplet posudice s grijačem za automatsko isparavanje kod modela s odvojenom rashladnom jedinicom PNC 880028
- 1/1 GN siva rilsan rešetka za hladene stolove PNC 881107
- 2 bočne vodilice za GN 1/1 ecostore hladene stolove PNC 881108
- Set od 1/1 sive rilsan rešetke i 2 bočne vodilice za hladene stolove. PNC 881109
- 1/1 GN plastični spremnik, v= 65 mm PNC 881110
- 1/1 GN plastični spremnik, v= 100 mm PNC 881111
- 1/1 GN plastični spremnik, v= 150 mm PNC 881112
- Set V=710mm, odvojena rashladna jedinica, 3 vrata, HP PNC 881147
- Ključanica za hladene stolove sa tri odjeljka PNC 881243

Prednja/e

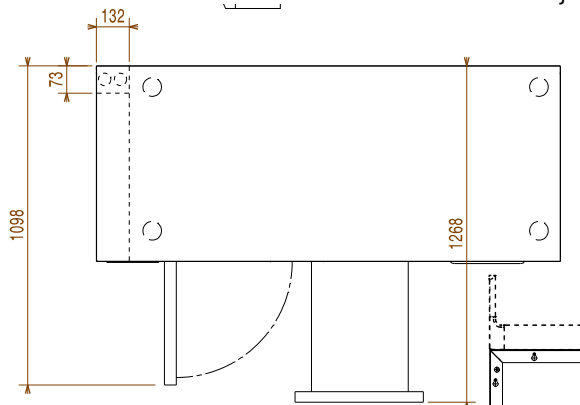


Bočna/o



EI = Električki priključak

Gornja/e


Električki

Napon napajanja:	710298 (EH3MRAAA)	220-240 V/1 ph/50/60 Hz
Spojeno opterećenje:		0.08 kW
Snaga odmrzavanja:		0.63 kW
Vrsta utikača:		CE-SCHUKO

Ključne informacije:

Bruto kapacitet:	440 lt
Neto kapacitet:	310 lt
Šarke vrata:	1 Lijevo + 2 Desno
Vanjske dimenzije, širina:	1661 mm
Vanjske dimenzije, dubina:	700 mm
Vanjske dimenzije, visina:	900 mm
Neto težina:	113 kg
Transportni volumen:	1.33 m ³
Dubina s otvorenim vratima:	1110 mm
Namještanje visine:	-5/50 mm

Podaci hlađenja:

Vrsta upravljanja:	Digitalno
Radna temperatura, min:	-15 °C
Radna temperatura, maks:	-22 °C
Vrsta rashladnog sredstva:	R744
Način rada:	Ventilirani
Preporučena snaga hlađenja*:	654 W
Stanje pri temperaturi isparavanja:	-30 °C
Stanje pri temperaturi kondenzacije:	55 °C
Stanje pri okolnoj temperaturi:	43 °C
Spojne cijevi (udaljene) - izlaz:	8 mm
Spojne cijevi (udaljene) - ulaz:	8 mm

ISO Certifikati

ISO Standardi:	ISO 9001; ISO 14001; ISO 45001; ISO 50001
----------------	---

Održivost

Potrošnja struje:	0.4 Amps
-------------------	----------